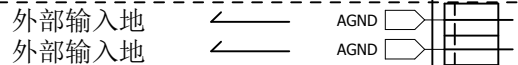
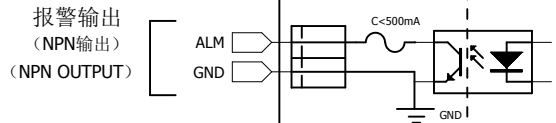
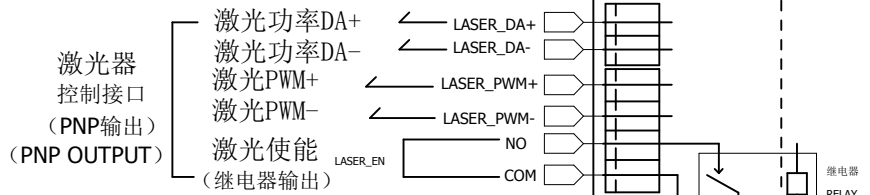


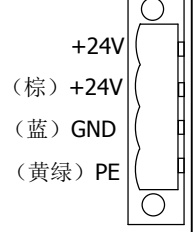
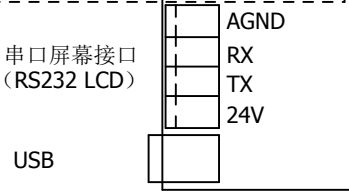
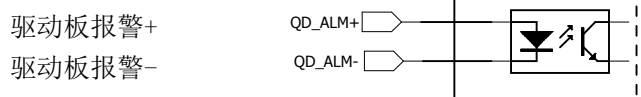
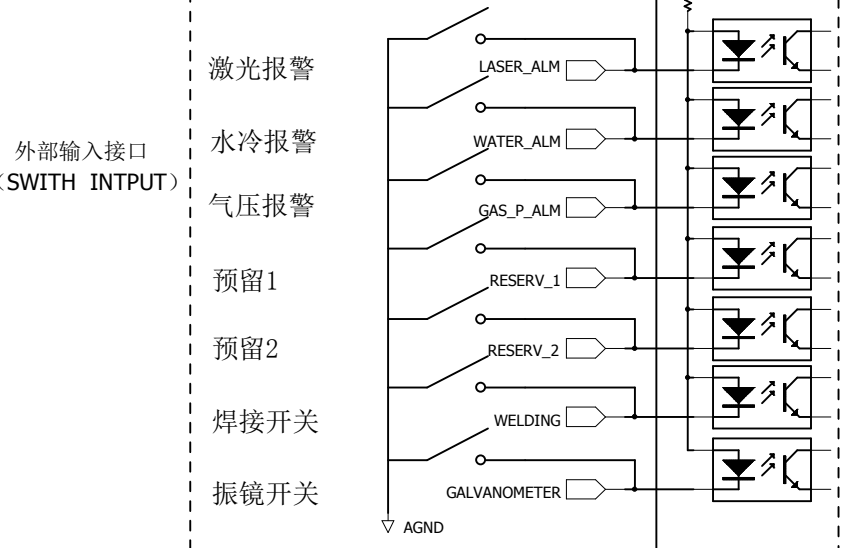
单工位振镜系统310信号接口示意图

(!!! 所有接口在正确接好线之前, 禁止通电, 请按接线要求和必须接地要求正确接好线路后再通电)

控制器



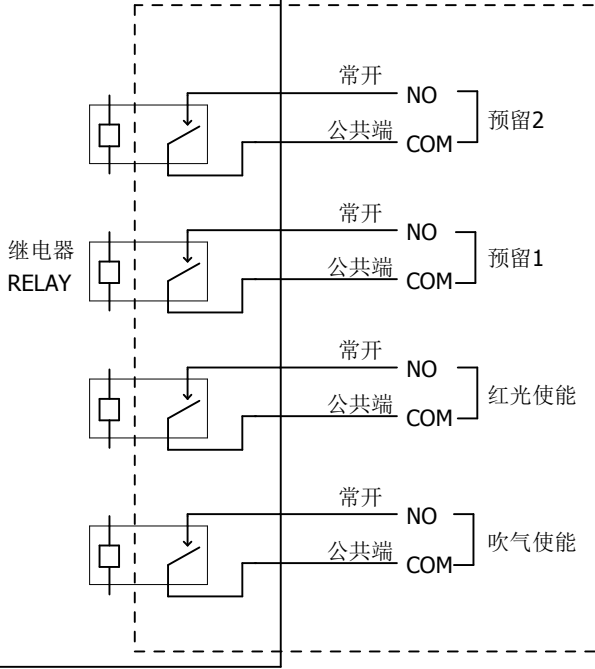
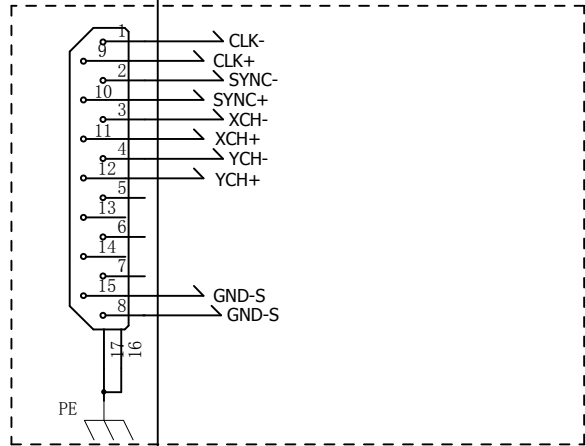
外部输入开关短接信号
(PNP输入接法, 开关闭合信号有效)



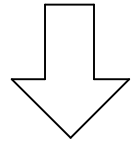
!!! 切勿错接入-24V电源到GND上, 否则将达到48V烧毁电路

!!! PE黄绿色线必须接入大地保护线

(连接振镜驱动盒)
DB15孔母座



正电压开关电源



激光器使能、红光、气阀接线参考图

